

Federdiagramm Gummifederachse 500 kg

Baureihe : **MB 5**
 Schwinghebellänge h : 135 mm

Achsvierkant : 50 mm

Mindestmaß X = maximaler Federweg (siehe Diagramm)
 + Setzbetrag d. Achse
 + Radkasten-Freiheit

Bsp.:

Anhängergesamtlast 500 kg

max. Federweg + Setzbetrag + Radkasten-Freiheit
 57 mm 13 mm 25 mm = 95 mm

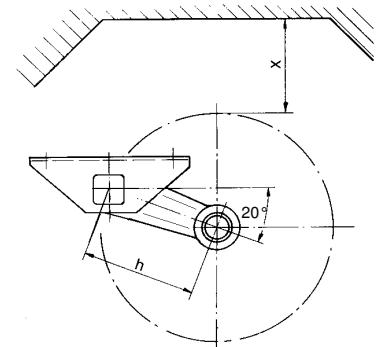
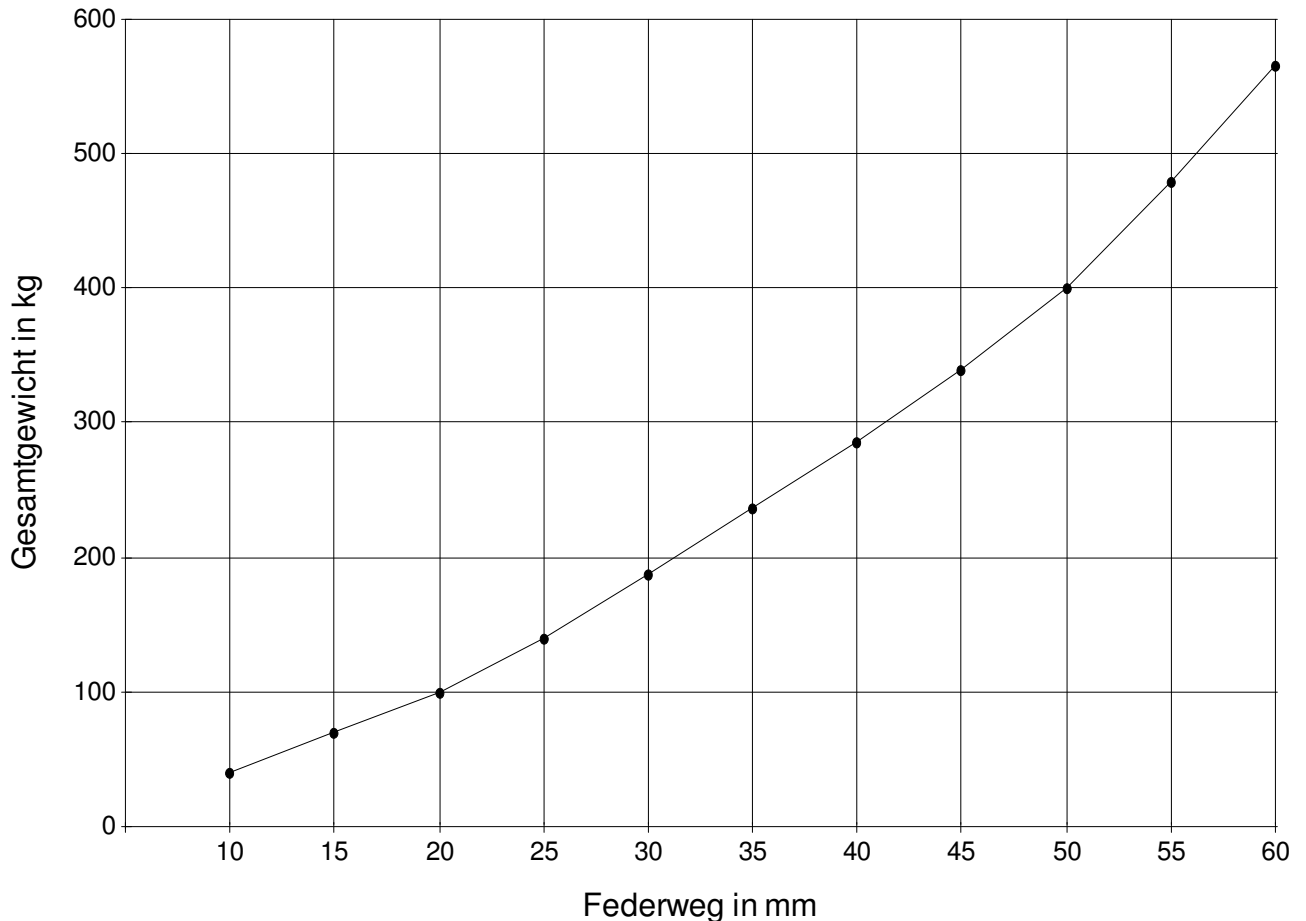


Diagramm MB 5 - 500 kg



Federdiagramm Gummifederachse 650 kg

Baureihe : **MB 6**
 Schwinghebellänge h : 145 mm

Achsvierkant : 60 mm

Mindestmaß X = maximaler Federweg (siehe Diagramm)
 + Setzbetrag d. Achse
 + Radkasten-Freiheit

Bsp.:

Anhängergesamtlast 650 kg

max. Federweg + Setzbetrag + Radkasten-Freiheit
 45 mm 20 mm 25 mm = 90 mm

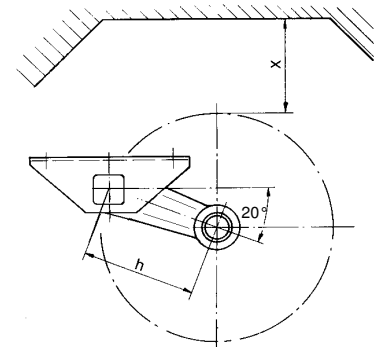
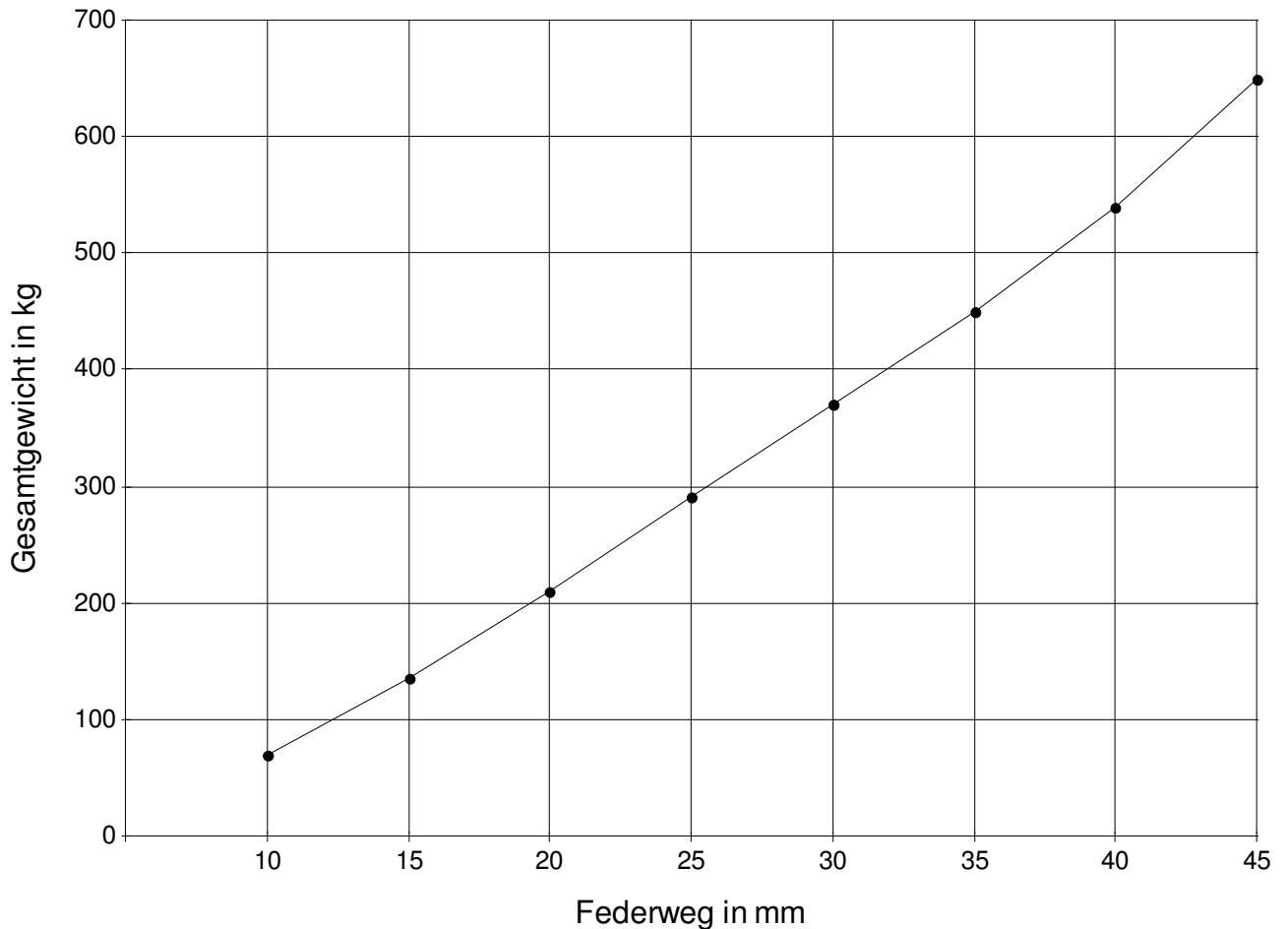


Diagramm MB 6 - 650 kg



Federdiagramm Gummifederachse 750 kg

Baureihe : **MB 8**
 Schwinghebellänge h : 145 mm

Achsvierkant : 60 mm

Mindestmaß X = maximaler Federweg (siehe Diagramm)
 + Setzbetrag d. Achse
 + Radkasten-Freiheit

Bsp.:

Anhängergesamtlast 750 kg

max. Federweg	+	Setzbetrag	+	Radkasten-Freiheit	=	
50 mm		22 mm		25 mm		97 mm

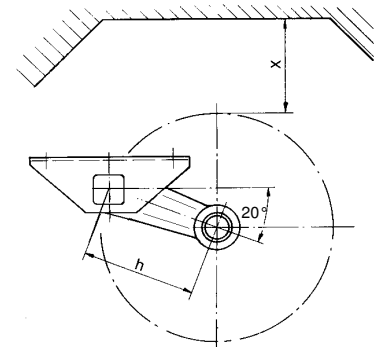
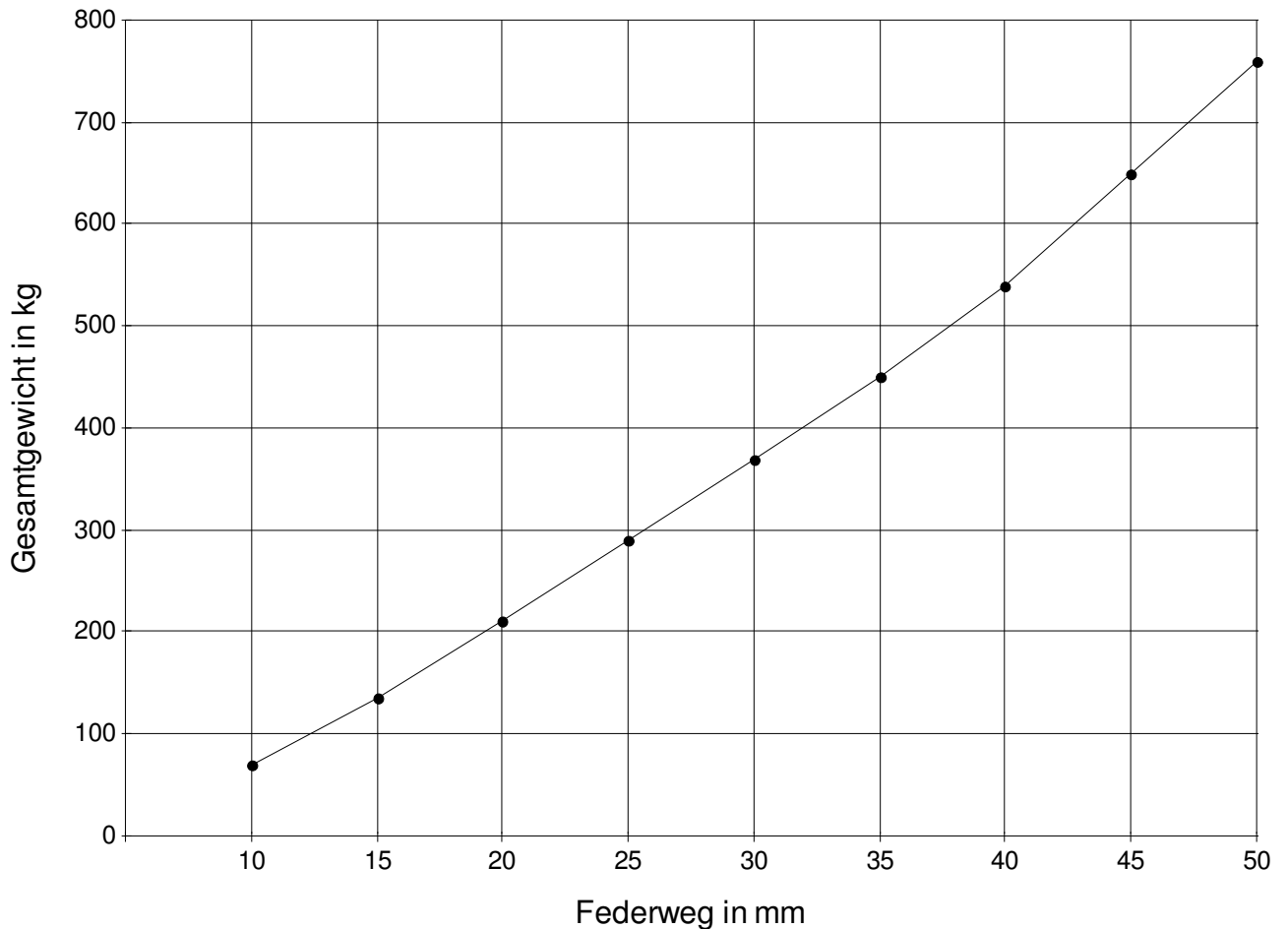


Diagramm MB 8 - 750 kg



Federdiagramm Gummifederachse 850 kg

Baureihe : **MB 8**
 Schwinghebellänge h : 145 mm

Achsvierkant : 60 mm

Mindestmaß X = maximaler Federweg (siehe Diagramm)
 + Setzbetrag d. Achse
 + Radkasten-Freiheit

Bsp.:

Anhängergesamtlast 850 kg

max. Federweg + Setzbetrag + Radkasten-Freiheit
 55 mm 25 mm 25 mm = **105 mm**

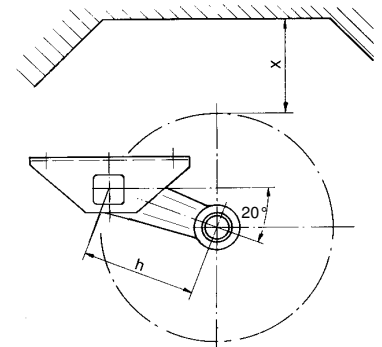
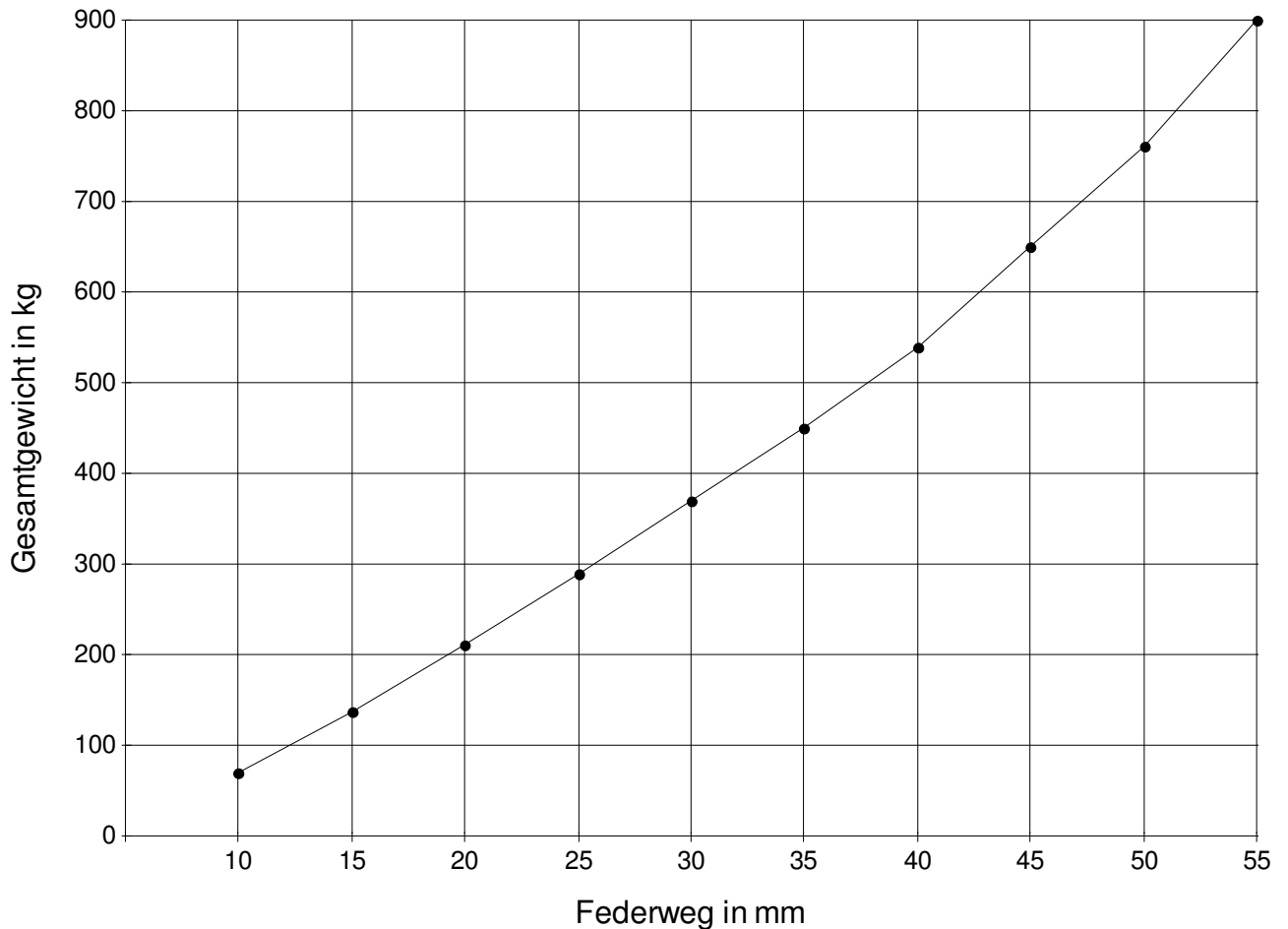


Diagramm MB 8 - 850 kg



Federdiagramm Gummifederachse 1000 kg

Baureihe : **MB 10**
 Schwinghebellänge h : 165 mm

Achsvierkant : 64 mm

Mindestmaß X = maximaler Federweg (siehe Diagramm)
 + Setzbetrag d. Achse
 + Radkasten-Freiheit

Bsp.:

Anhängergesamtlast 850 kg

max. Federweg + Setzbetrag + Radkasten-Freiheit
 60 mm 25 mm 25 mm = **110 mm**

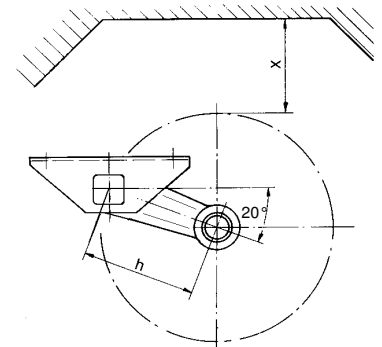
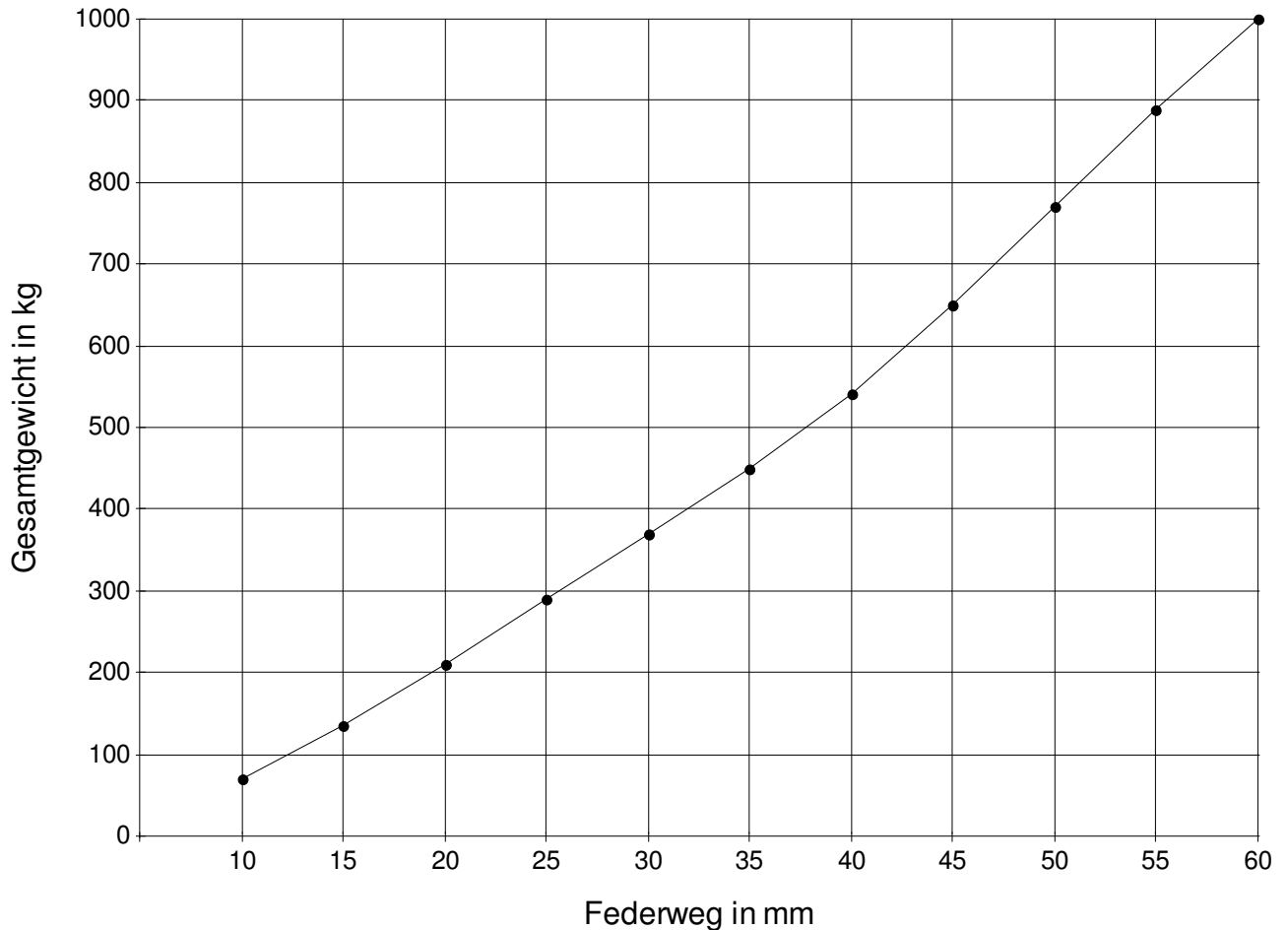


Diagramm MB 10 - 1000 kg



Federdiagramm Gummifederachse 1400 kg

Baureihe : **MB 14**
 Schwinghebellänge h : 165 mm

Achsvierkant : 80 mm

Mindestmaß X = maximaler Federweg (siehe Diagramm)
 + Setzbetrag d. Achse
 + Radkasten-Freiheit

Bsp.:

Anhängergesamtlast 850 kg

max. Federweg + Setzbetrag + Radkasten-Freiheit
 70 mm 25 mm 25 mm = **120 mm**

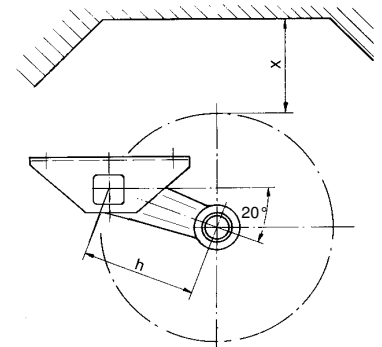
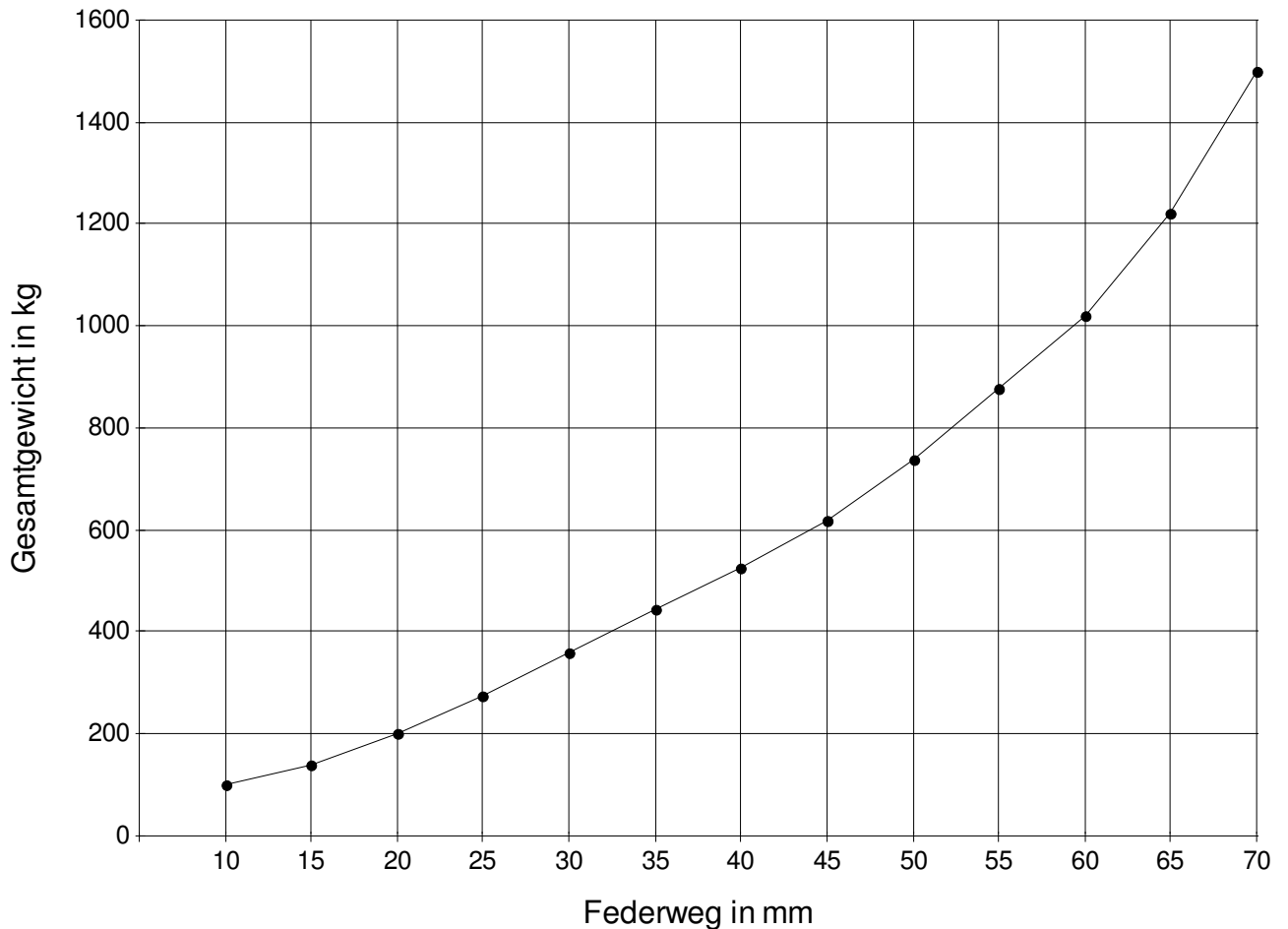


Diagramm MB 14 - 1400 kg



Federdiagramm Gummifederachse 900 kg

Baureihe : **SB 9**
 Schwinghebellänge h : 145 mm

Achsvierkant : 64 mm

Mindestmaß X = maximaler Federweg (siehe Diagramm)
 + Setzbetrag d. Achse
 + Radkasten-Freiheit

Bsp.:

Anhängergesamtlast 900 kg

max. Federweg + Setzbetrag + Radkasten-Freiheit
 55 mm 25 mm 25 mm = 105 mm

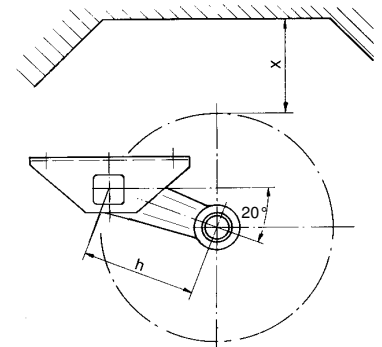
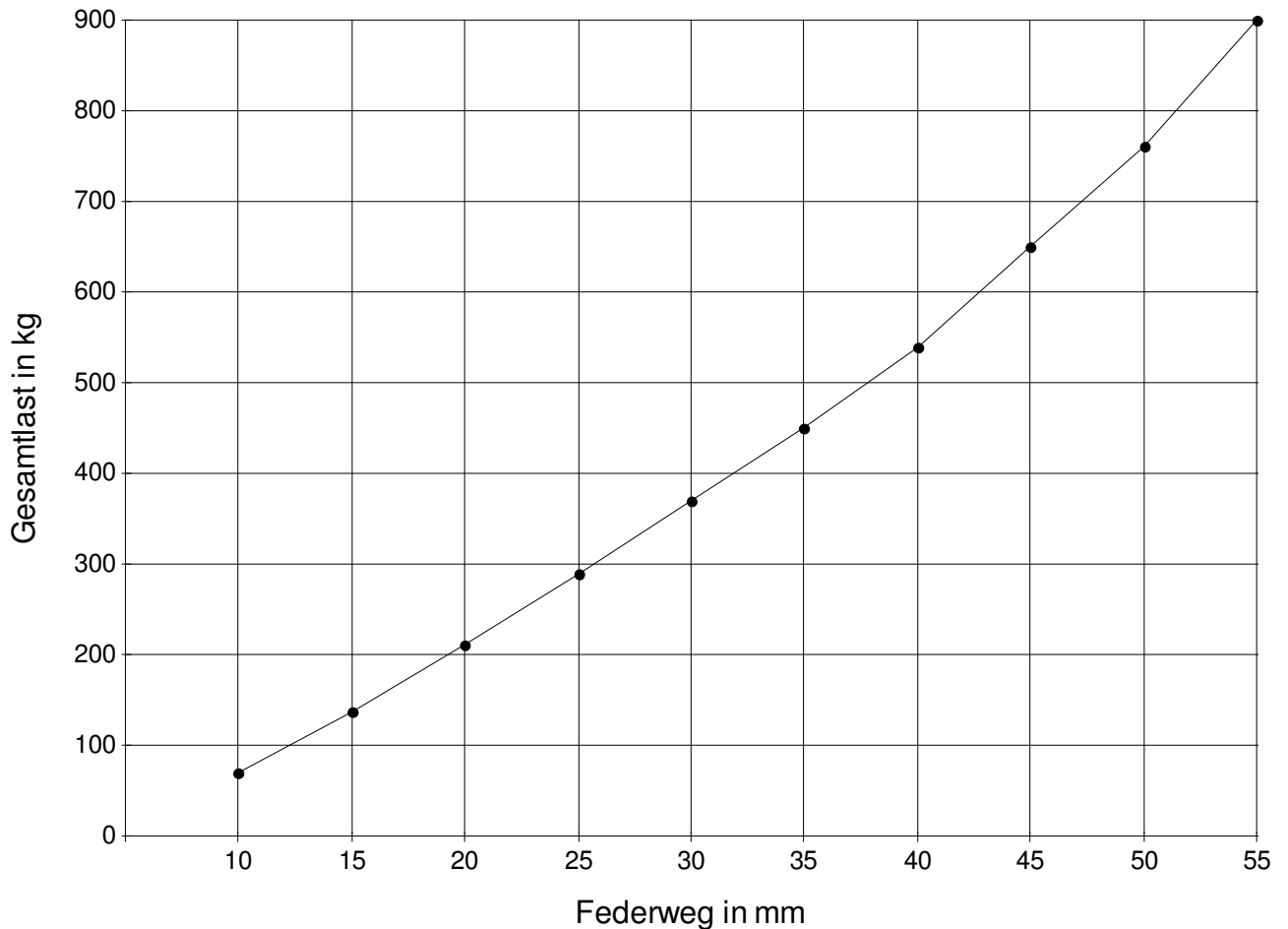


Diagramm SB 9 - 900 kg



Federdiagramm Gummifederachse 1000 kg

Baureihe : **SB 10**
 Schwinghebellänge h : 165 mm

Achsvierkant : 80 mm

Mindestmaß X = maximaler Federweg (siehe Diagramm)
 + Setzbetrag d. Achse
 + Radkasten-Freiheit

Bsp.:

Anhängergesamtlast 1000 kg

max. Federweg + Setzbetrag + Radkasten-Freiheit
 65 mm 25 mm 25 mm = **115 mm**

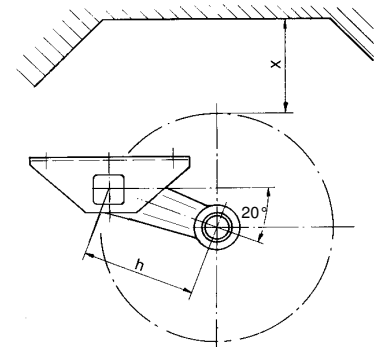
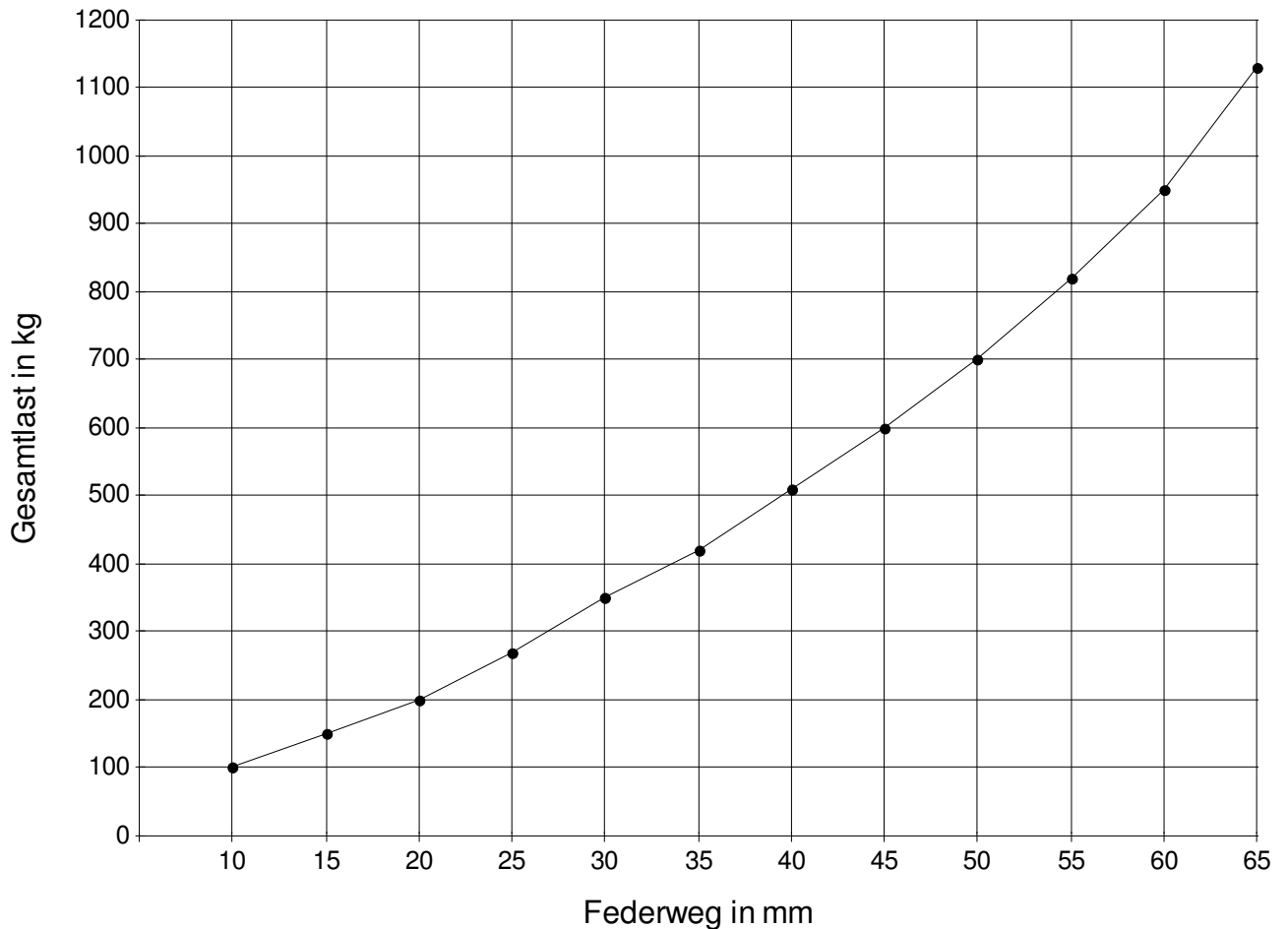


Diagramm SB 10 - 1000 kg



Federdiagramm Gummifederachse 1400 kg

Baureihe : **SB 14**
 Schwinghebellänge h : 165 mm

Achsvierkant : 80 mm

Mindestmaß X = maximaler Federweg (siehe Diagramm)
 + Setzbetrag d. Achse
 + Radkasten-Freiheit

Bsp.:

Anhängergesamtlast 1400 kg

max. Federweg + Setzbetrag + Radkasten-Freiheit
 70 mm 25 mm 25 mm = 120 mm

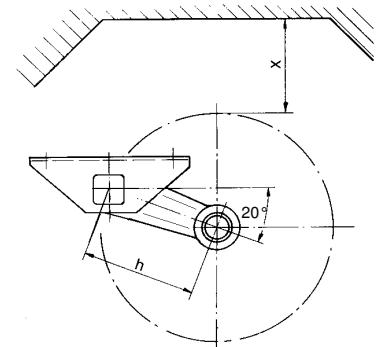
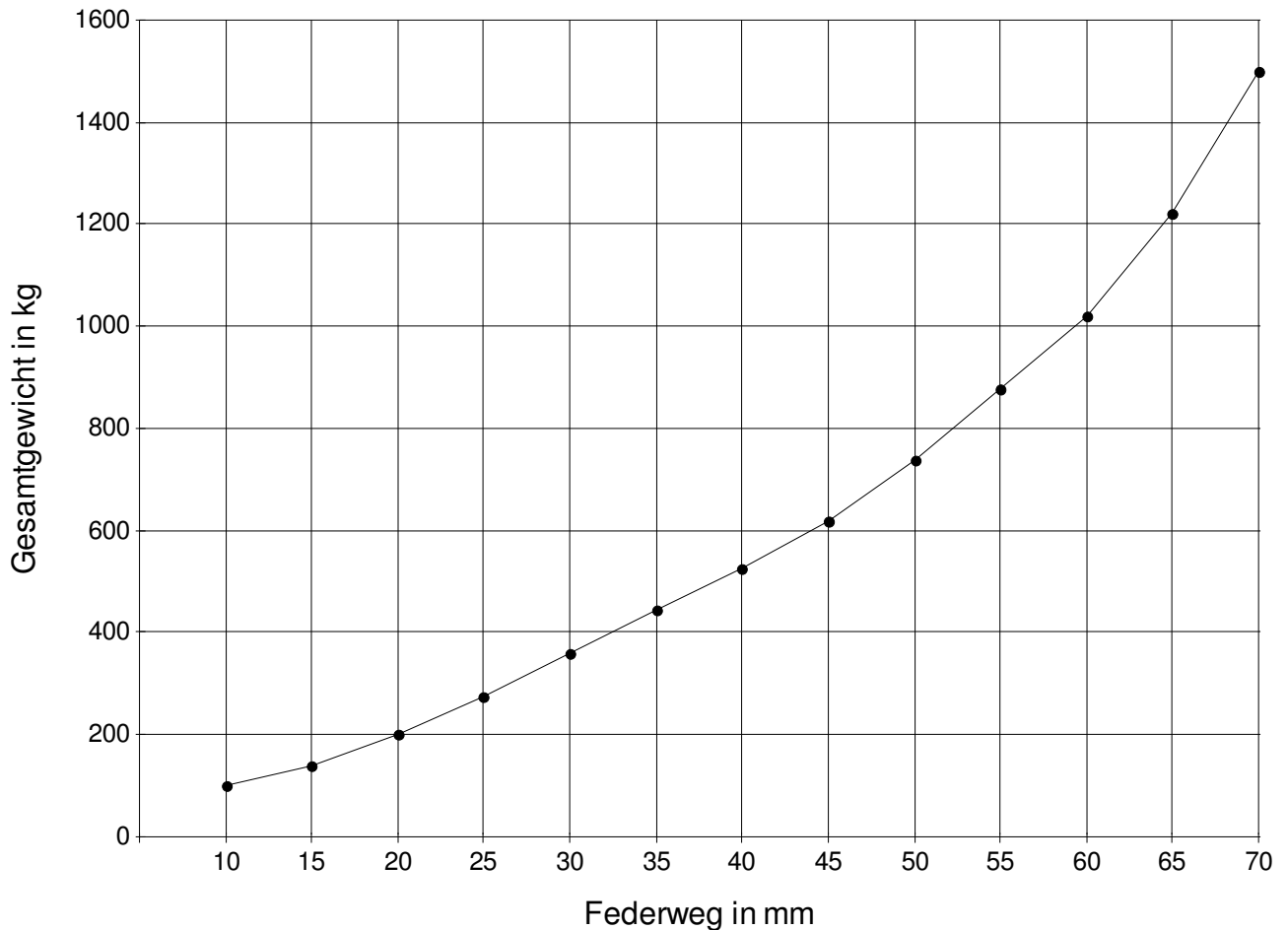


Diagramm SB 14 - 1400 kg



Federdiagramm Gummifederachse 1500 kg

Baureihe : **SB 15**
 Schwinghebellänge h : 165 mm

Achsvierkant : 80 mm

Mindestmaß X = maximaler Federweg (siehe Diagramm)
 + Setzbetrag d. Achse
 + Radkasten-Freiheit

Bsp.:

Anhängergesamtlast 1500 kg

max. Federweg + Setzbetrag + Radkasten-Freiheit
 70 mm 25 mm 25 mm = 120 mm

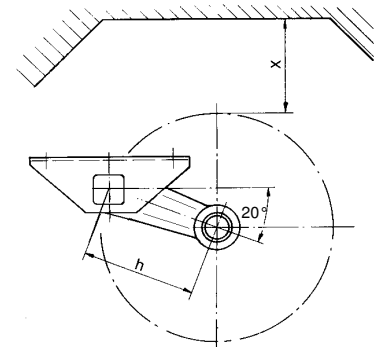
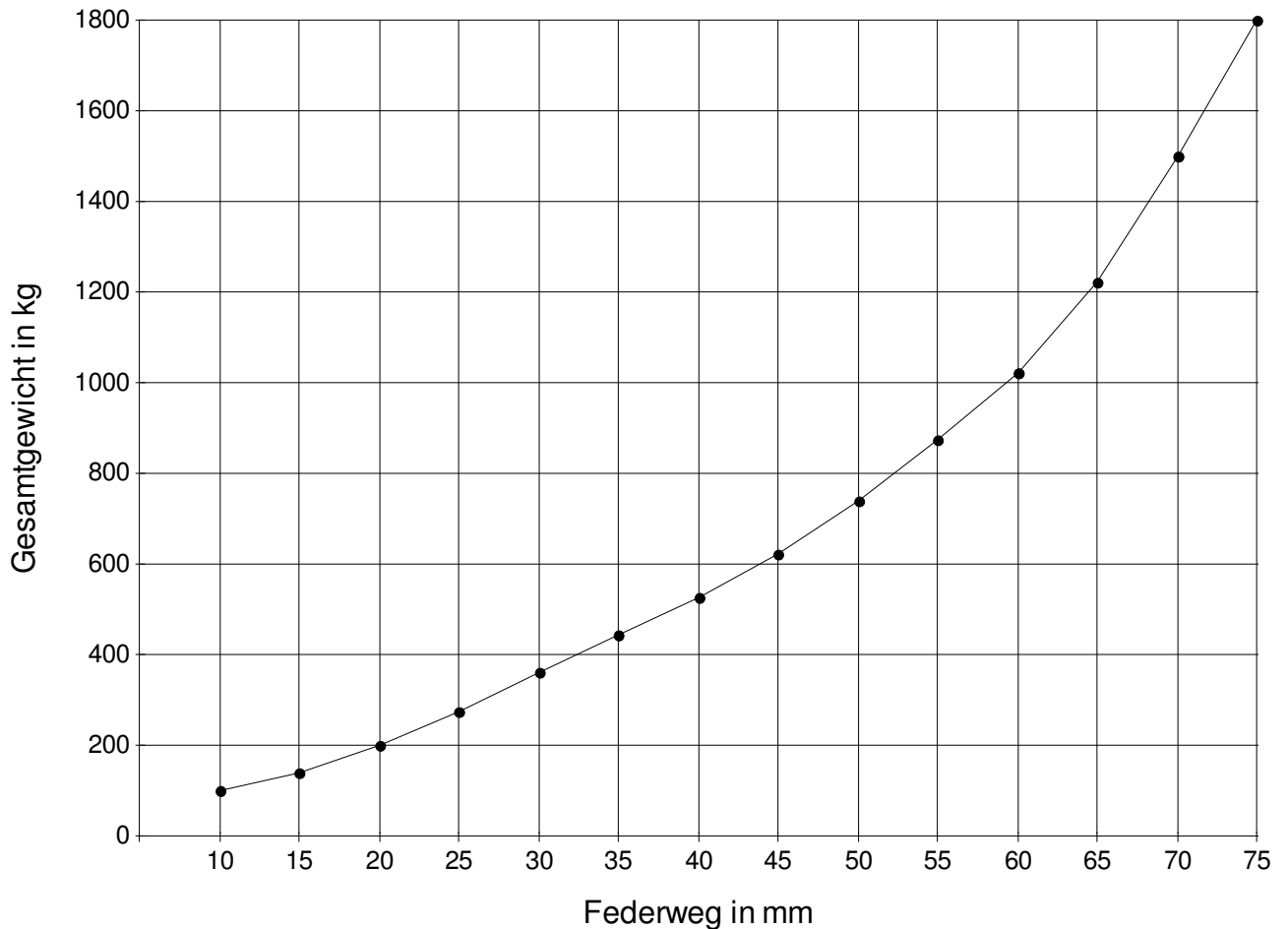


Diagramm SB 15 - 1500 kg



Federdiagramm Gummifederachse 1800 kg

Baureihe : **SB 18**
 Schwinghebellänge h : 200 mm

Achsvierkant : 95 mm

Mindestmaß X = maximaler Federweg (siehe Diagramm)
 + Setzbetrag d. Achse
 + Radkasten-Freiheit

Bsp.:

Anhängergesamtlast 1800 kg

max. Federweg + Setzbetrag + Radkasten-Freiheit
 65 mm 25 mm 25 mm = **115 mm**

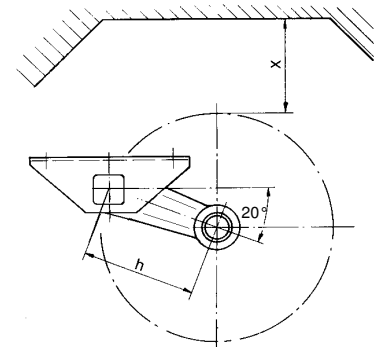
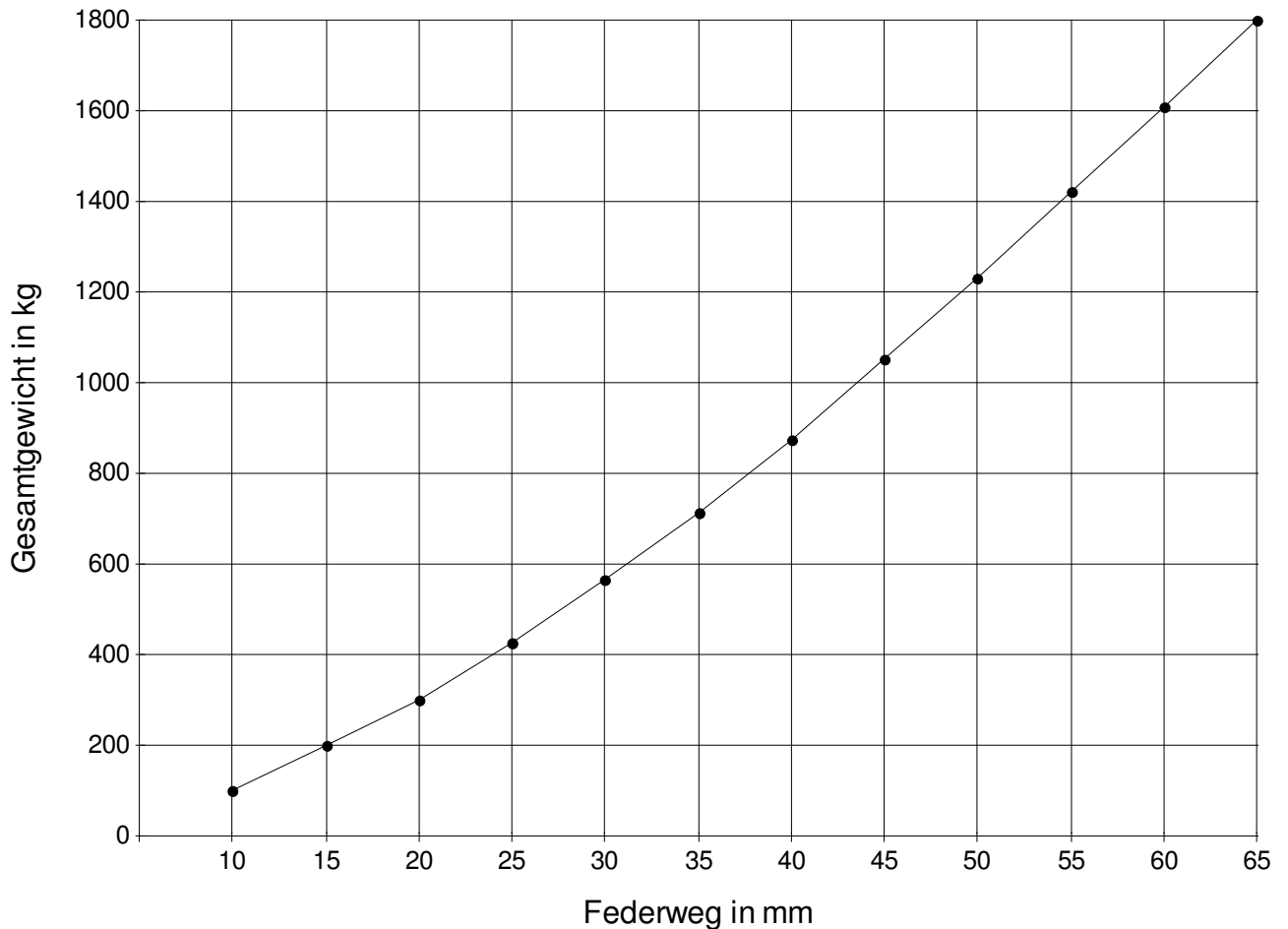


Diagramm SB 18 - 1800 kg



Federdiagramm Gummifederachse 2500 kg

Baureihe : **SB 25**
 Schwinghebellänge h : 150 mm

Achsvierkant : 95 mm

Mindestmaß X = maximaler Federweg (siehe Diagramm)
 + Setzbetrag d. Achse
 + Radkasten-Freiheit

Bsp.:

Anhängergesamtlast 2500 kg

max. Federweg + Setzbetrag + Radkasten-Freiheit
 65 mm 25 mm 25 mm = **115 mm**

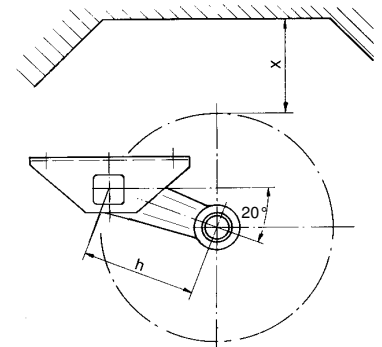
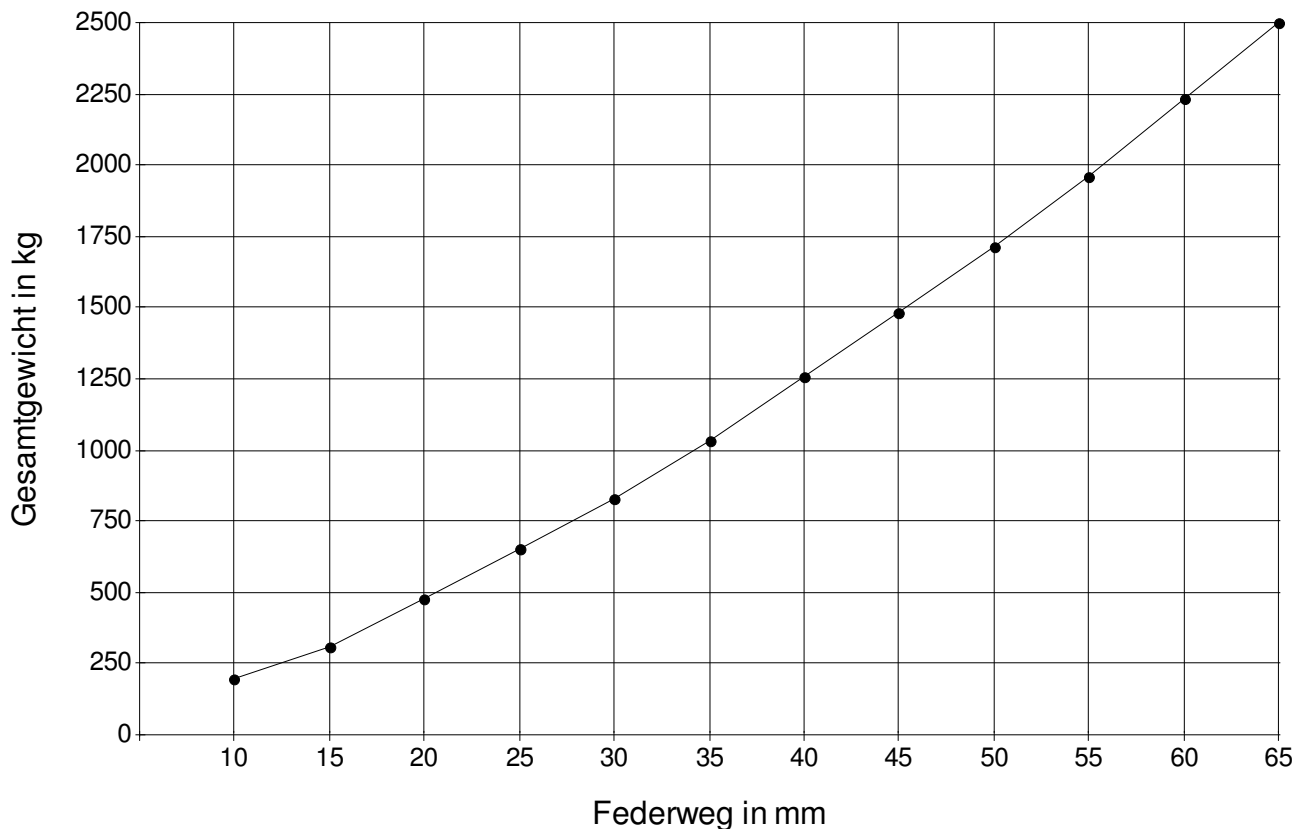


Diagramm SB 25 - 2500 kg



Federdiagramm Gummifederachse 3500 kg

Baureihe : **SB 35**
 Schwinghebellänge h : 190 mm

Achsvierkant : 110 mm

Mindestmaß X = maximaler Federweg (siehe Diagramm)
 + Setzbetrag d. Achse
 + Radkasten-Freiheit

Bsp.:

Anhängergesamtlast 3500 kg

max. Federweg + Setzbetrag + Radkasten-Freiheit
 70 mm 20 mm 25 mm = **115 mm**

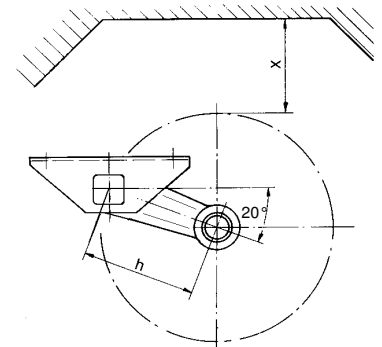


Diagramm SB 35 - 3500 kg

