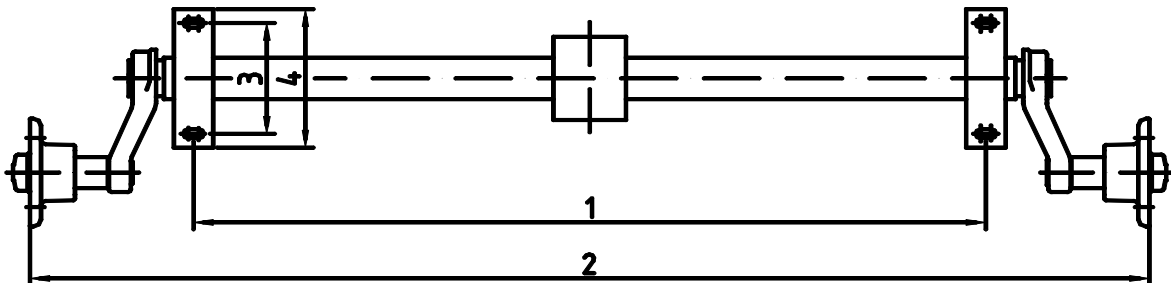
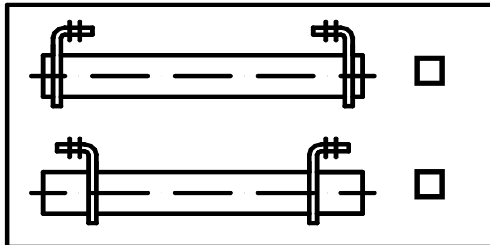
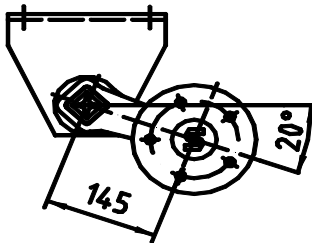
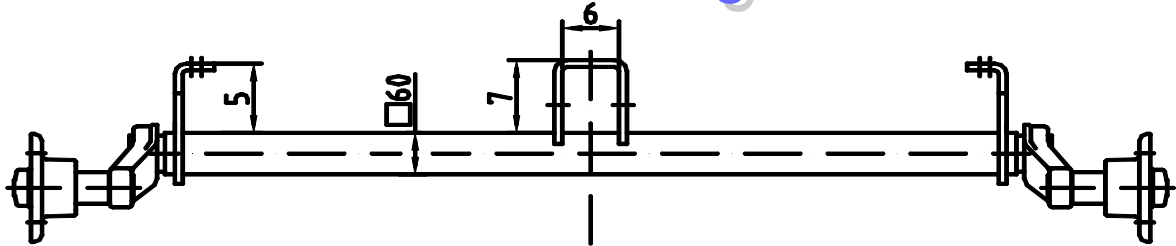


# Gummifederachsen ohne Bremse Ausführung A



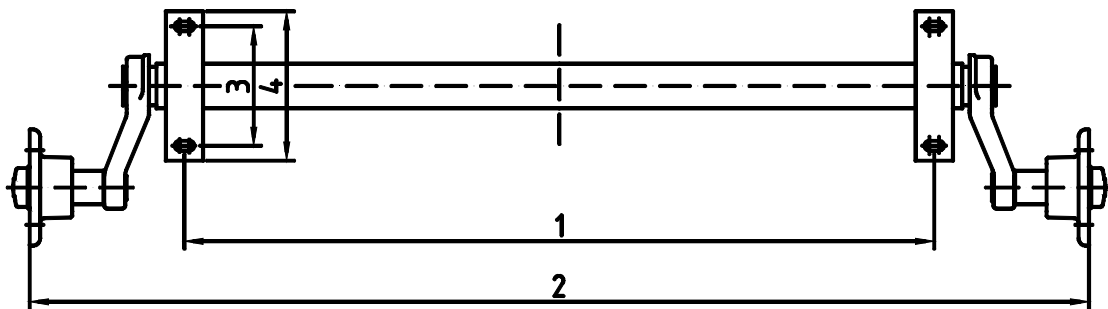
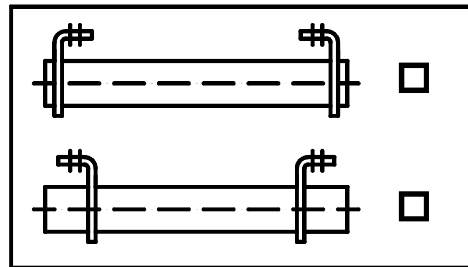
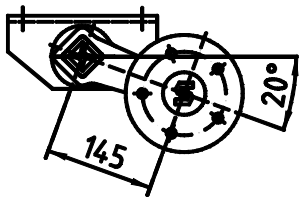
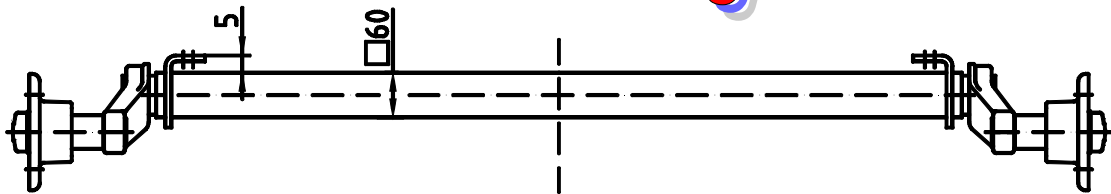
Bitte alle Maße in die Tabelle eintragen und Fahrzeughersteller angeben !!

Achslast:	
Pos.	Maß
1	
2	
3	
4	
5	
6	
7	

Radanschluß:	<input type="checkbox"/> 100/4	<input type="checkbox"/> 112/5
	<input type="checkbox"/> sonstiges _____ / _____	
Fahrzeughersteller:		
Achstyp:		
Ihre Adresse:		

Mit **SCHLEGL** immer auf Achse !

# Gummifederachsen ohne Bremse Ausführung B



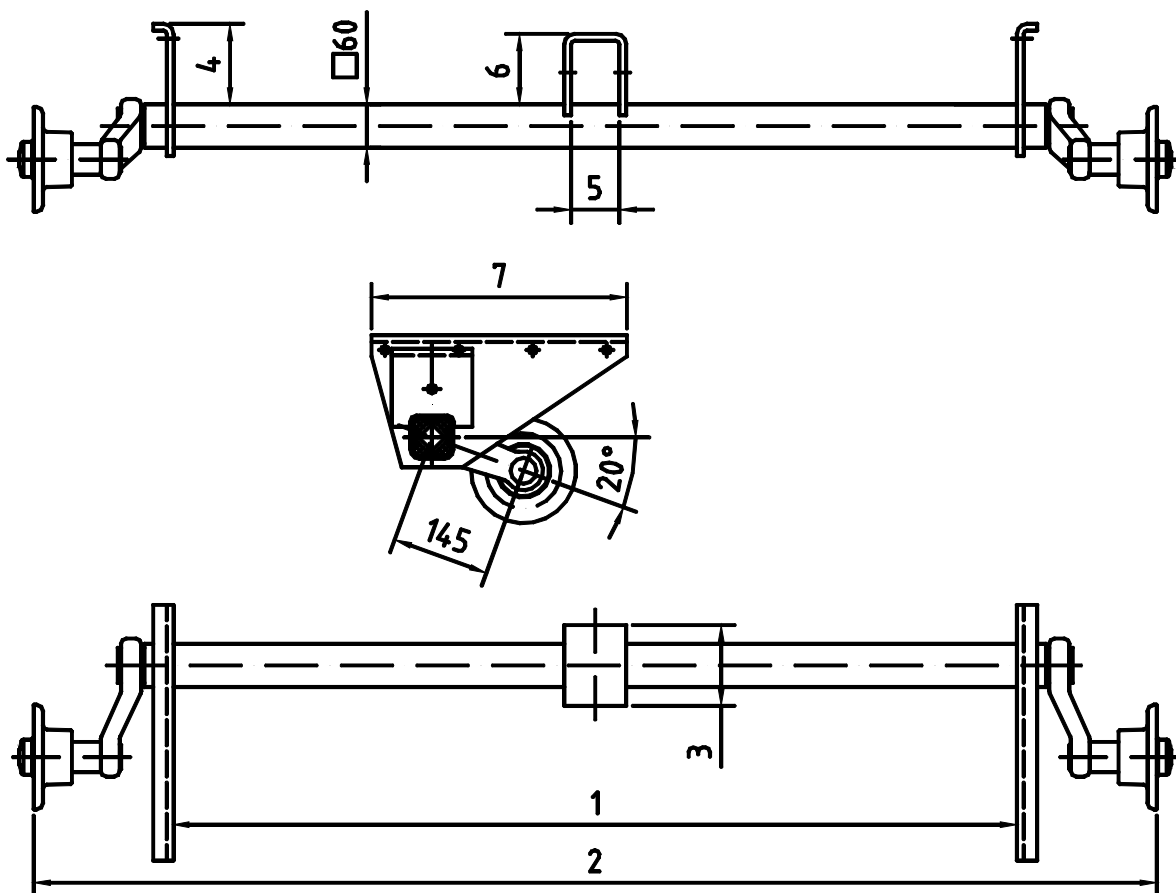
Bitte alle Maße in die Tabelle eintragen und Fahrzeughersteller angeben !!

Achslast:	
Pos.	Maß
1	
2	
3	
4	
5	

Radanschluß:	<input type="checkbox"/> 100/4	<input type="checkbox"/> 112/5
	<input type="checkbox"/> sonstiges _____ / _____	
Fahrzeughersteller:		
Achstyp:		
Ihre Adresse:		

Mit **SCHLEGL** immer auf Achse !

# Gummifederachsen ohne Bremse



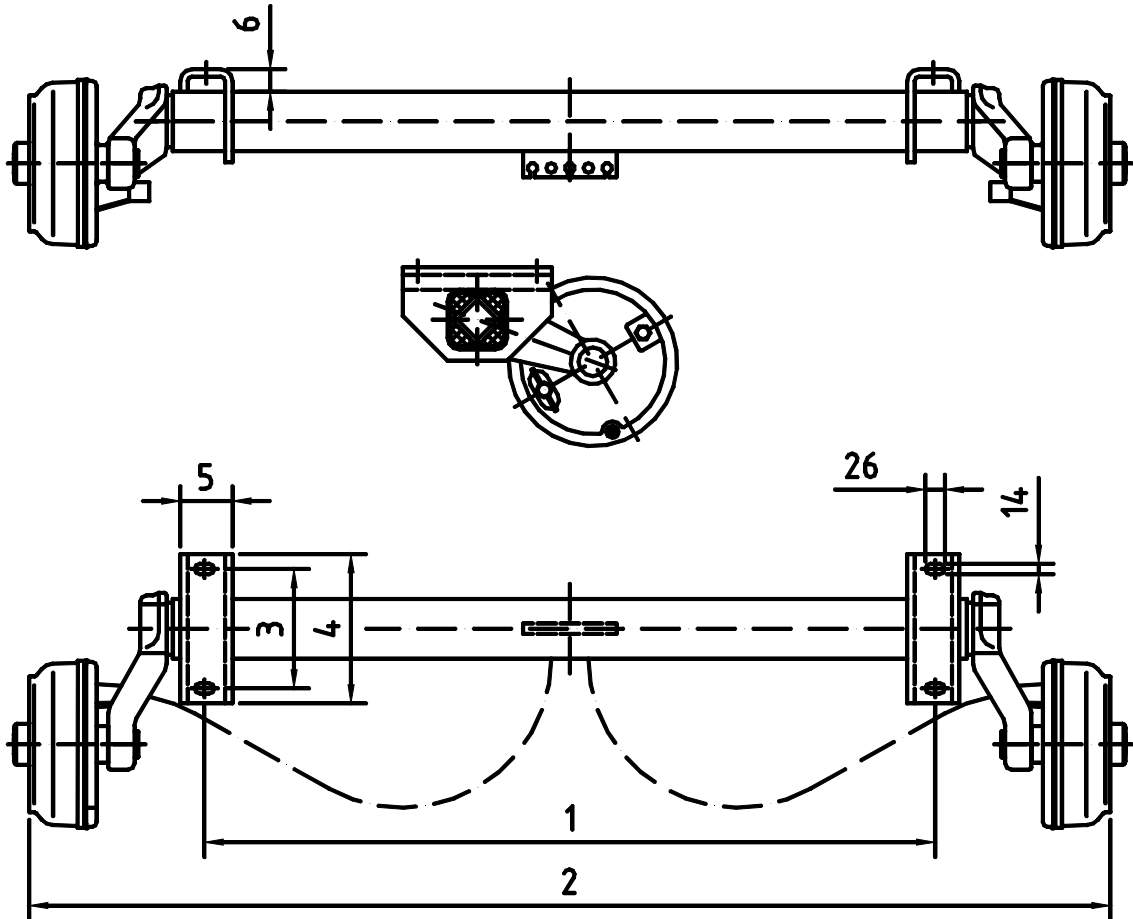
Bitte alle Maße in die Tabelle eintragen und Fahrzeughersteller angeben !!

Achslast:	
Pos.	Maß
1	
2	
3	
4	
5	
6	
7	

Radanschluß:	<input type="checkbox"/> 100/4	<input type="checkbox"/> 112/5
	<input type="checkbox"/> sonstiges ____ / ____	
Fahrzeughersteller:		
Achstyp:		
Ihre Adresse:		

Mit **SCHLEGL** immer auf Achse !

# Gummifederachsen mit Bremse



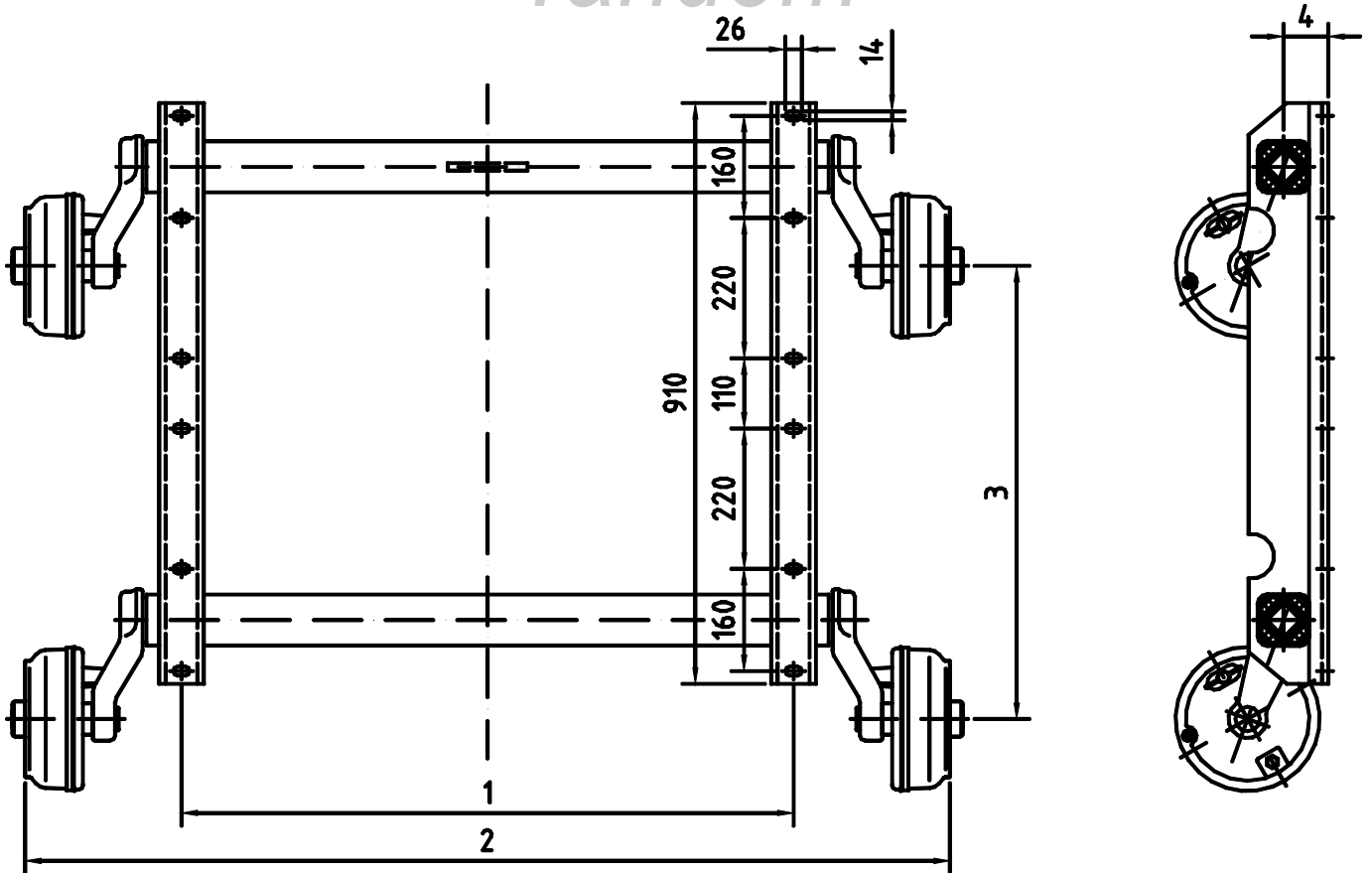
Bitte alle Maße in die Tabelle eintragen und Fahrzeughersteller angeben !!

Achslast:	
Tandem: <input type="checkbox"/> Ja <input type="checkbox"/> Nein	
Pos.	Maß
1	
2	
3	
4	
5	
6	

Radanschluß:	<input type="checkbox"/> 100/4	<input type="checkbox"/> 112/5
	<input type="checkbox"/> sonstiges ____ / ____	
Fahrzeughersteller:		
Achstyp:		
Ihre Adresse:		

Mit **SCHLEGL** immer auf Achse !

# Gummifederachsen mit Bremse - Tandem -



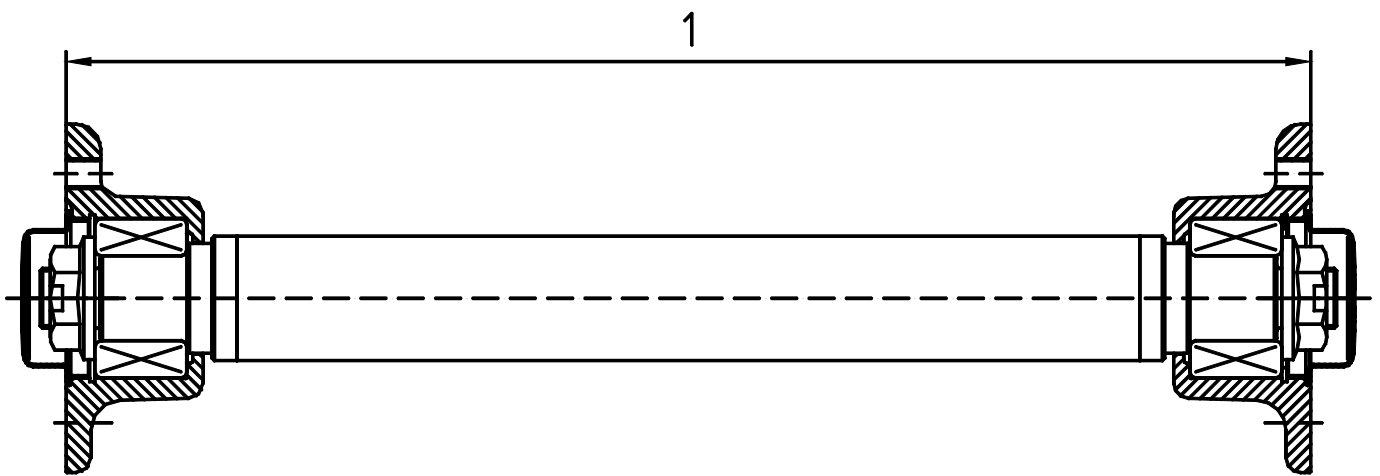
Bitte alle Maße in die Tabelle eintragen und Fahrzeughersteller angeben !!

Achslast:	
Pos.	Maß
1	
2	
3	
4	

Radanschluß:	<input type="checkbox"/> 100/4	<input type="checkbox"/> 112/5
	<input type="checkbox"/> sonstiges ____ / ____	
Fahrzeughersteller:		
Achstyp:		
Ihre Adresse:		

Mit **SCHLEGL** immer auf Achse !

# Starrachse ungebremst



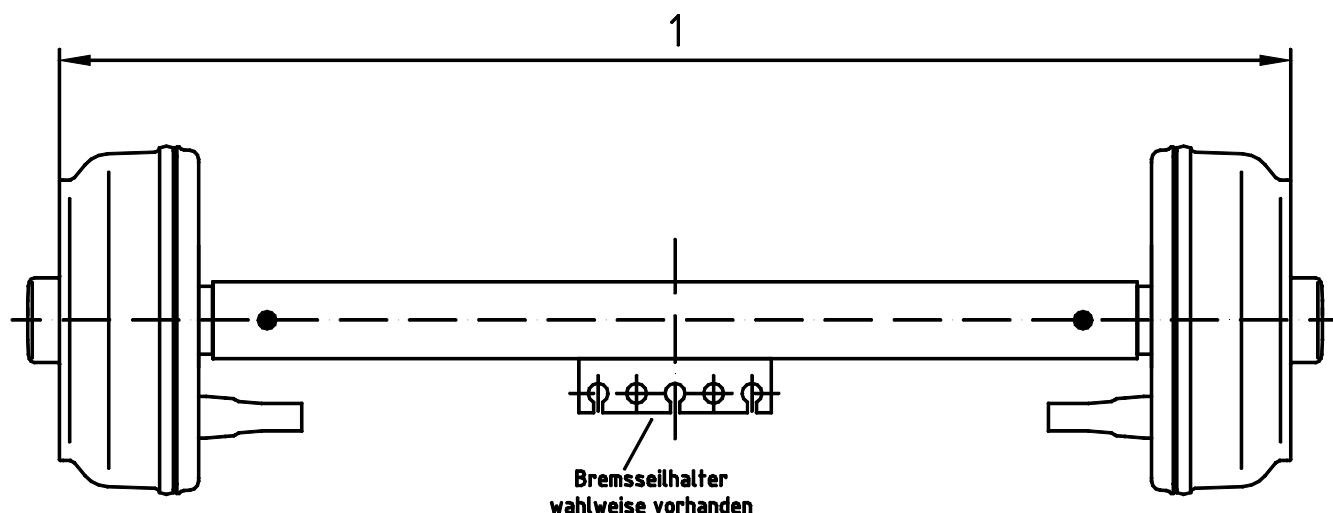
Bitte alle Maße in die Tabelle eintragen und Fahrzeughersteller angeben !!

Achslast:	
Pos.	Maß
1	

Radanschluß:	<input type="checkbox"/> 100/4	<input type="checkbox"/> 112/5
	<input type="checkbox"/> sonstiges ____ / ____	
Fahrzeughersteller:		
Achstyp:		
Ihre Adresse:		

Mit **SCHLEGL** immer auf Achse !

# Starrachse gebremst



Bitte alle Maße in die Tabelle eintragen und Fahrzeughersteller angeben !!

Achslast:	
Pos.	Maß
1	

Radanschluß:	<input type="checkbox"/> 100/4	<input type="checkbox"/> 112/5
	<input type="checkbox"/> sonstiges ____ / ____	
Fahrzeughersteller:		
Achstyp:		
Ihre Adresse:		

Mit **SCHLEGL** immer auf Achse !