

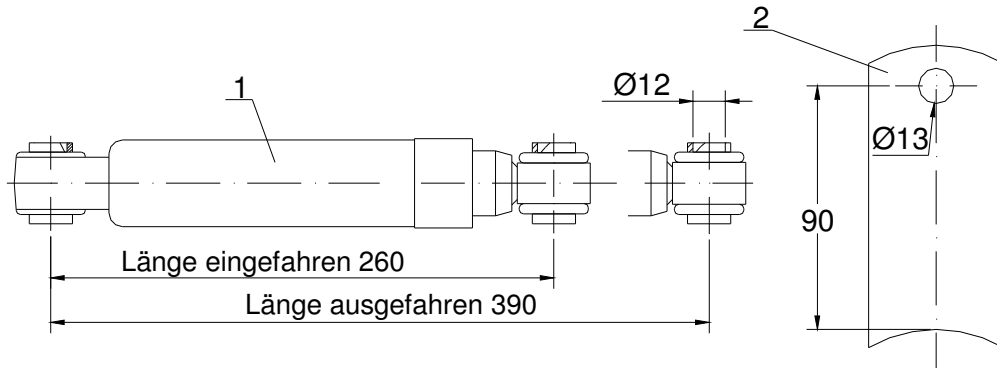
II. Zubehör

Dämpfer	II.01.01
Übertragungseinrichtungen	II.02.01
Klemmprofile	II.03.01
Auflageböcke	II.04.01
Zugösen	II.05.01
Stützräder / Stützrohr / Klemmhalter	II.06.01

Dämpfer

II.01.01

Kompaktstoßdämpfer / Dämpferhalter



Pos.	Bezeichnung	Artikel-Nr.
1	Kompaktstoßdämpfer	103 287
2	Dämpferhalter gerade	103 285

Übertragungseinrichtungen

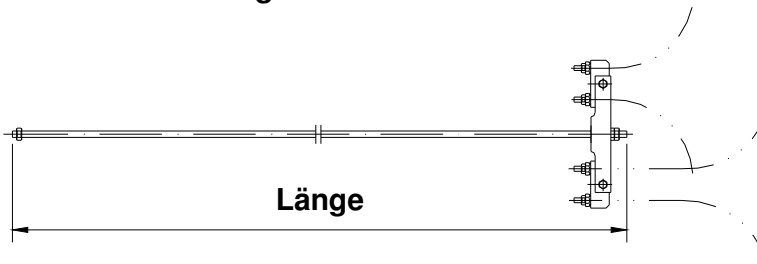
II.02.01

Für Einachs - Fahrgestelle



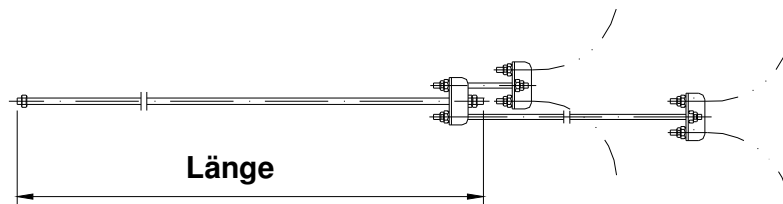
Bezeichnung	Länge in mm	Artikel-Nr.
Übertragungseinrichtung – Einachser M10	2000	100 022
Übertragungseinrichtung – Einachser M10	2500	101 796
Übertragungseinrichtung – Einachser M10	3000	101 797

Für Tandem - Fahrgestelle



Bezeichnung	Länge in mm	Artikel-Nr.
Übertragungseinrichtung – Tandem M10	2000	100 189
Übertragungseinrichtung – Tandem M10	2500	102 546
Übertragungseinrichtung – Tandem M10	3000	102 547
Übertragungseinrichtung – Tandem M12	2000	100 190
Übertragungseinrichtung – Tandem M12	2500	102 548
Übertragungseinrichtung – Tandem M12	3000	102 549

Für Tandem - Fahrgestelle

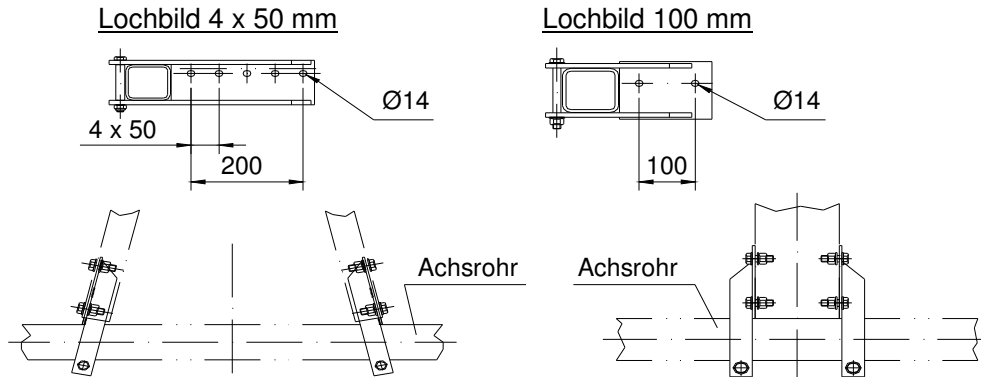


Bezeichnung	Länge in mm	Artikel-Nr.
Übertragungseinrichtung – Tandem M10	2000	100 023
Übertragungseinrichtung – Tandem M10	2500	101 798
Übertragungseinrichtung – Tandem M10	3000	101 799
Übertragungseinrichtung – Tandem M12	2000	100 024
Übertragungseinrichtung – Tandem M12	2500	101 800
Übertragungseinrichtung – Tandem M12	3000	101 801

Klemmprofile

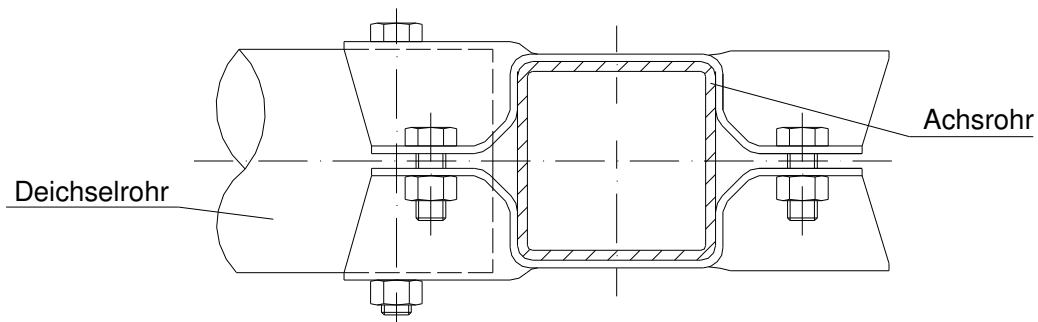
II.03.01

Schraubverbindung



Bezeichnung	Maße in mm		Artikel-Nr.
	Achsröhre	Lochbild	
Schraubverbindung	VK64	100	101 848
Schraubverbindung	VK64	4 x 50	101 849
Schraubverbindung	VK80	100	101 850
Schraubverbindung	VK80	4 x 50	101 851
Schraubverbindung	VK95	100	
Schraubverbindung	VK100	100	
Schraubverbindung	VK110	100	

Klemmverbindung

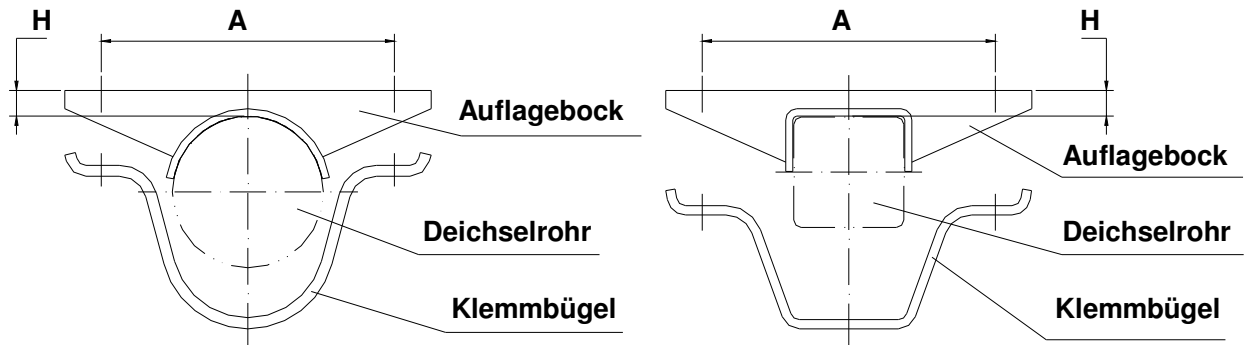


Bezeichnung	Maße in mm		Artikel-Nr.
	Deichselrohr	Achsröhre	
Klemmverbindung	Ø60	VK50	100 926
Klemmverbindung	Ø60	VK64	100 017
Klemmverbindung	Ø70	VK64	100 016
Klemmverbindung	Ø82,5 / Ø90	VK80	100 015

Auflageböcke

II.04.01

Auflagebock geklemmt

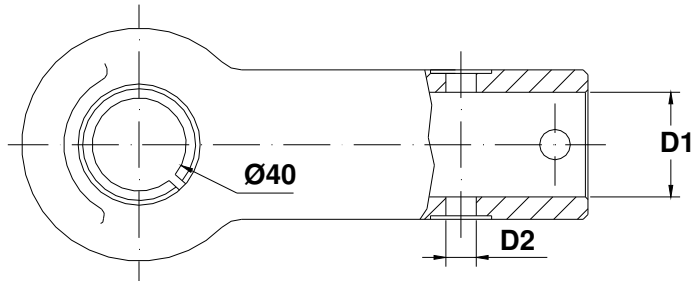


Bezeichnung	Maße in mm			Artikel-Nr.
	Deichselrohr	A	H	
Auflagebock geklemmt, komplett	Ø60	160	11	100 018
Auflagebock geklemmt, komplett	Ø70	160	15	100 019
Auflagebock geklemmt, komplett	Ø82.5	160	15	100 020
Auflagebock geklemmt, komplett	Ø90	160	15	100 021
Auflagebock geklemmt, komplett	VK60	160	15	103 345
Auflagebock geklemmt, komplett	VK70	160	25	103 792
Auflagebock geklemmt, komplett	VK150	250	25	

Zugöse

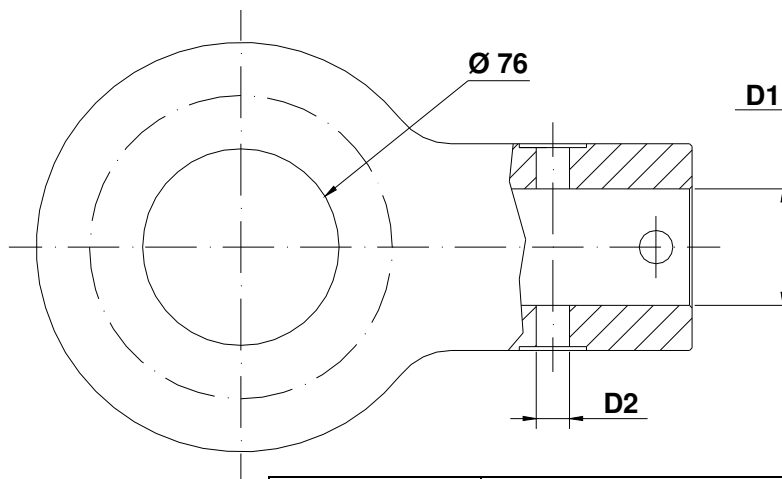
II.05.01

DIN - Zugöse (Typ 40)



Bezeichnung	Maße in mm		Artikel-Nr.
	D1	D2	
DIN - Zugöse	Ø45	Ø13	101 598
DIN - Zugöse	Ø50	Ø13	101 599
DIN - Zugöse	Ø60	Ø13	101 258
DIN - Zugöse	Ø60	Ø15	

Nato - Zugöse



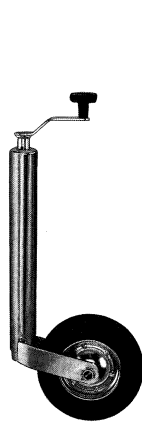
Bezeichnung	Maße in mm		Artikel-Nr.
	D1	D2	
Nato - Zugöse	Ø45	Ø13	
Nato - Zugöse	Ø45	Ø15	
Nato - Zugöse	Ø50	Ø13	
Nato - Zugöse	Ø50	Ø15	
Nato - Zugöse	Ø60	Ø13	
Nato - Zugöse	Ø60	Ø15	

Stützräder / Stützrohr / Klemmhalter

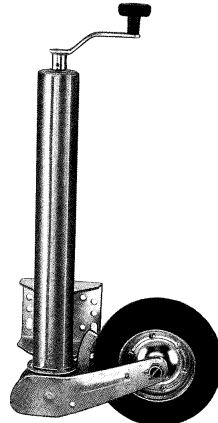
II.06.01



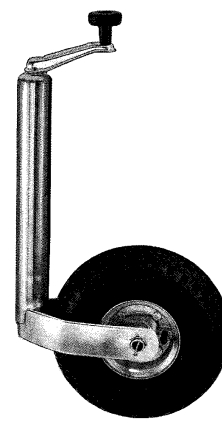
Pos. 1



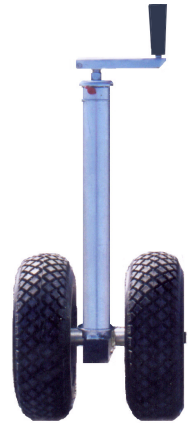
Pos. 2



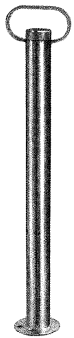
Pos. 3



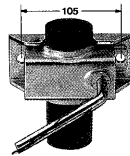
Pos.4



Pos.5



Pos. 6



Pos. 7

Pos.	Bezeichnung	Maße in mm		Stützlast im Stand	Artikel-Nr.
		Außenrohr	Radgröße		
1.	Stützrad, Kunststofffelge	Ø48	200x50	150kg	100 184
2.	Stützrad, Stahlblechfelge	Ø48	200x50	150kg	100 185
3.	Stützrad, vollautomatisch	Ø60	200x60	250kg	100 756
4.	Stützrad, luftbereift	Ø48	260x85	150kg	100 336
5.	Doppelstützrad, luftbereift	Ø60			103 578
6.	Stützrohr	Ø48			100 759
7.	Klemmhalter mit Knebel	für Ø48			100 186
8.	Klemmhalter mit Knebel	für Ø60			